

Saracinesca Flangiata a Cappello Bullonato

Art. 11201

Saracinesca flangiata a cappello bullonato con volantino in bronzo, PN16
Lavorazione flange in accordo alla UNI EN 1092-3:2005 o ASA 150

11201.210 YY.Z

Corpo e Vitone in Bronzo, senza manutenzione.

Opzioni disponibili:

Pos	Codice	Descrizione
YY	-	Guardare tabella sottostante
Z	-	Personalizzazione flange su richiesta
Z	.40301	Indicatore



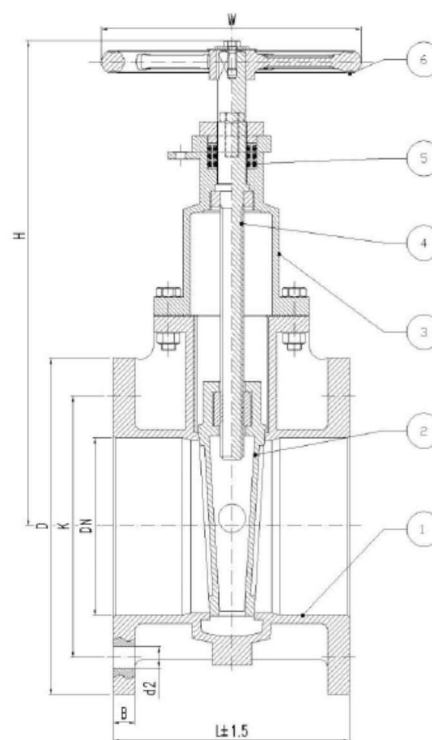
Applicazione Adatto per i fluidi non tossici e non infiammabili, gas e vapori. Le leggi, i regolamenti e le norme devono essere osservate per il campo di applicazione.

Temperature e pressioni di esercizio
 Fino a max. 16.0 bar: -25°C a +180°C (O-Ring Viton)
 Fino a max. 16.0 bar: -40°C a +180°C (Stoppa Ptfе)
 Fino a max. 16.0 bar: -50°C a +180°C (O-Ring Fluorosilicone)

IMPORTANTE: Quando si richiede un'offerta o ordine, si prega di indicare il flusso, pressione di esercizio e temperatura di funzionamento.

Marcatura standard secondo la Direttiva 2014/68/UE (PED)
Apparecchi a pressione.

Collaudo secondo EN 12266:2004 – Grado "A".



Descrizione	Materiali
1 Corpo	Bronzo CC491K
2 Cuneo	Bronzo CC491K
3 Vitone	Bronzo CC491K
4 Asta	Ottone CW614N
5 Packing	O-Ring Viton
6 Volantino	Bronzo CC491K

Descrizione	Dimensioni [mm]
Dimensione nominale	DN 65 80 100 125 150
Codice dimensione	YY 58 59 60 61 62
Volantino-Ø	W 150 175 175 200 225
Scartamento	L 170 180 184 202 204
Spessore flangia*	B 14 15 20 22 22
Altezza	H 280 297 - 391 427
Diametro flangia*	D 185 200 220 250 285
Interasse fori*	K 145 160 180 210 240
N° e diametro fori*	n x d ₂ 4 x 18 8 x 18 8 x 18 8 x 18 8 x 22

* Dimensioni riferite alla Flangia PN16 in accordo alla UNI EN 1092-3:2005